

**RENSEIGNEMENTS CLIENT :**

SOCIÉTÉ :  
CONTACT :  
TÉL :

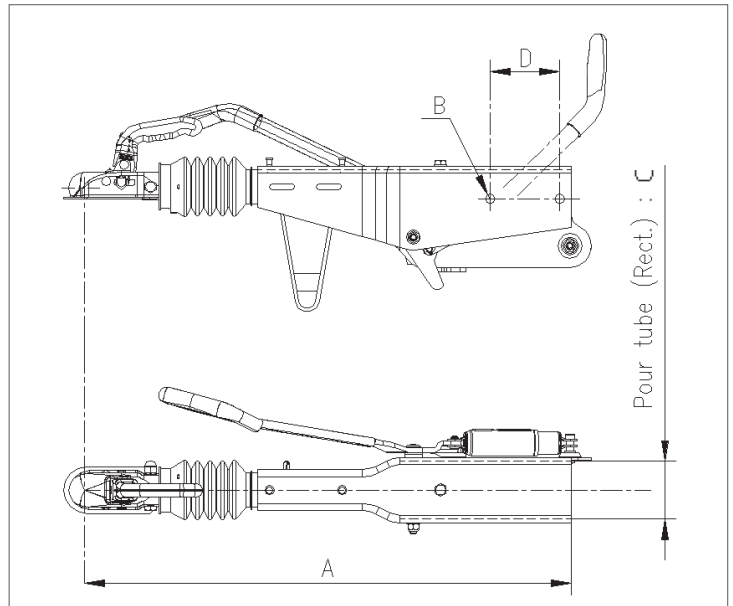
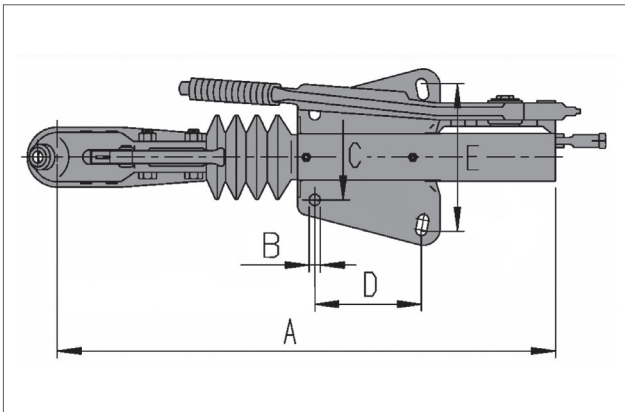
CODE :

ADRESSE :

EMAIL :

SEMELLE EN V

TIMON CARRÉ



PTAC :

TYPE D'ACCROCHAGE :

ANNEAU  
(voir schéma ci-dessus 1)

MARQUE :

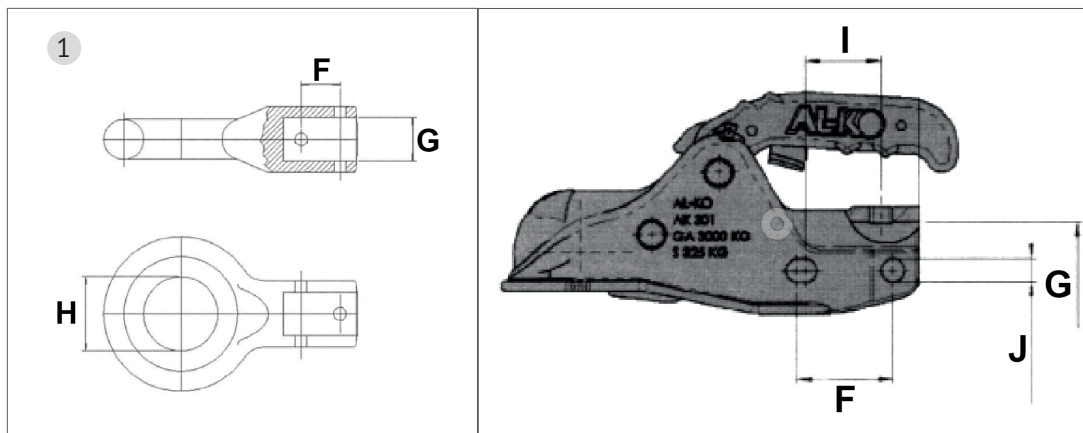
MODÈLE / TYPE :

TÊTE

ANNÉE :

A : mm  
B : mm  
C : mm

D : mm  
E : mm



F : mm  
H : mm  
J : mm

G : mm  
I : mm