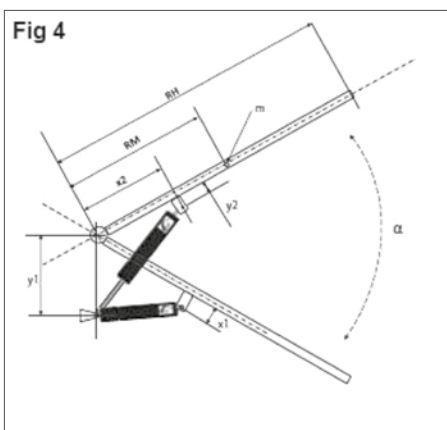
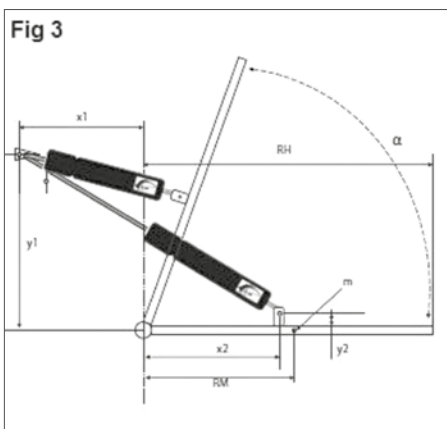
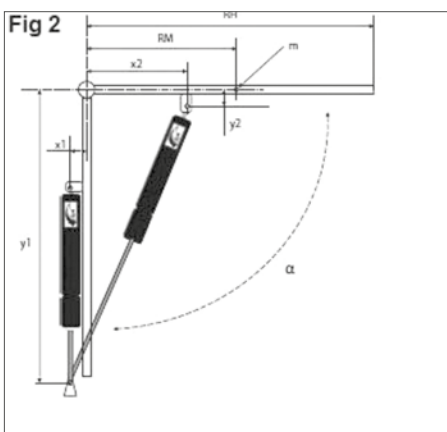
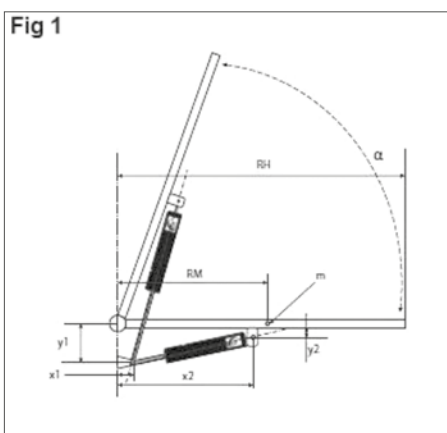


# COMMENT CHOISIR... ?

## LE COMPAS À GAZ



### ► 1 / Force du compas à gaz

On calcule la pression nécessaire au compas à gaz en remplaçant les valeurs demandées dans la formule suivante :

$$F = [(m \times RH) / (2 \times N \times x2) + 5] \times 9.81 =$$

Force du compas exprimée en Newtons

F = Force du compas à gaz

N = Nombre de compas à gaz nécessaire

m = Poids (en kg) du hayon à soulever

RH = Longueur (en mètres) du hayon à soulever

x2 = Distance (en mètres) entre le point d'application du compas sur le hayon et l'axe de rotation du hayon

Le chiffre 5 représente une force de 5Kp/p constante, équivalente aux actions de frottement.

Exemple :

Pour un hayon aux caractéristiques et valeurs suivantes :

$$N = 2$$

$$m = 50 \text{ kg}$$

$$RH = 1,50 \text{ m}$$

$$x2 = 0,40 \text{ m}$$

$$F = ((50 \times 1,5) / (2 \times 2 \times 0,40) + 5) \times 9,81 = 508 \text{ N}$$

Dans ce cas, la marge de tolérance étant +/- 50N, nous vous recommandons 2 compas à gaz de 550N

### ► 2 / Déterminer les dimensions du compas à gaz

En règle générale, nous conseillons de respecter le ratio suivant : course 1/3 de la côte RH (ouverture à 90°).

Exemple :  $RH = 1,5m$      $1,5 / 3 = 0,5 m$

- Course 500 mm donc réf commence par : ST500+...+V...
- Choisir le diamètre de la tige en fonction du type et de la fréquence d'utilisation.
- Idem pour le type d'embout (chape soudée ou visée).
- La côte x2 devra être inférieure de 50 mm à la course du compas (fig2 et fig4).
- La côte y1 devra être inférieure de 100 mm à la course du compas (fig1 et fig3).

▲ **ATTENTION** ▲ Les propositions d'implantations ci-dessous sont des exemples et n'engagent en aucun cas la responsabilité de Larose Diffusion.

### ► 3 / Recommandations importantes

Toujours installer le compas à gaz verticalement avec tige en bas. Les points de fixations doivent être en ligne. Il faut permettre un certain jeu afin que la tige ne soit pas soumise à des contraintes latérales.

Eviter tout choc sur le compas.

Ne jamais démonter un compas : gaz sous pression.

Aucune trace de peinture sur le piston / la tige sous peine de fuite de gaz.